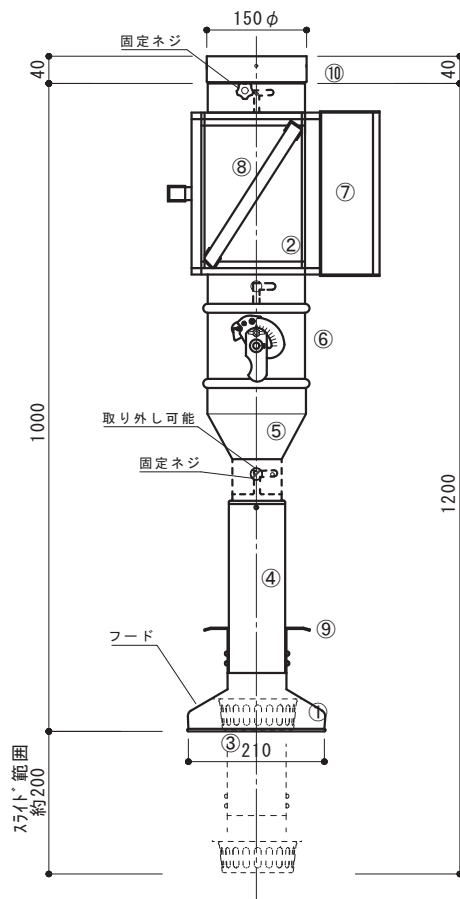
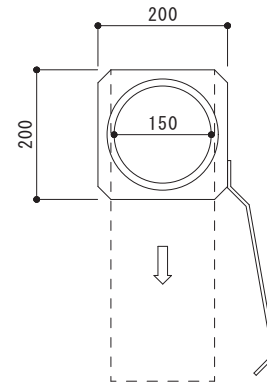


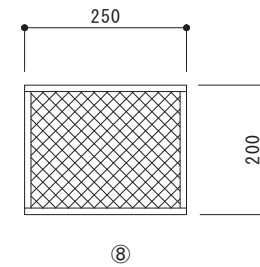
標準タイプ



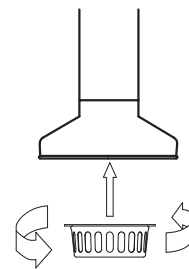
ショートタイプ



{ フィルターユニット平面図 }



{ フィルター 詳細図 }



{ 吸込口取付要領 }

製品仕様		
記号	名称	素材
①	フード本体	鉄 SS 1.0t
②	フィルターユニット	鉄 SS 1.0t
③	吸込口	鉄SS 1.0t
④	短管	鉄SS 0.5t
⑤	レジューサー	鉄SS 0.5t
⑥	ダンパーFVD	鉄 180°Cヒューズ*
⑦	点検口	鉄SS 1.0t
⑧	フィルター本体	アルミ 20t
⑨	取っ手	鉄 SS 2.0t
⑩	脱着ソケット	鉄 SS 1.0t
標準タイプ		6.1kg
ショートタイプ		5.8kg

性能特性	↓スポット定格					
	↓定格	5m <sup>3</sup> /min	6m <sup>3</sup> /min	7m <sup>3</sup> /min	8m <sup>3</sup> /min	9m <sup>3</sup> /min
风量	5m <sup>3</sup> /min	6m <sup>3</sup> /min	7m <sup>3</sup> /min	8m <sup>3</sup> /min	9m <sup>3</sup> /min	
必要静圧	98Pa	112.5Pa	123.0Pa	135.0Pa	153.0Pa	
冷房負荷	2.8Kw	3.4Kw	3.9Kw	4.5Kw	5.1Kw	
騒音	44dB	48dB	52dB	58dB	64dB	

品名：タインクフード DF-2504SSL-210

株式会社 浅井工業