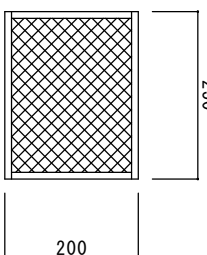
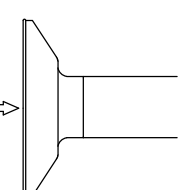


{ フィルターユニット平面図 }



{ フィルター 詳細図 }

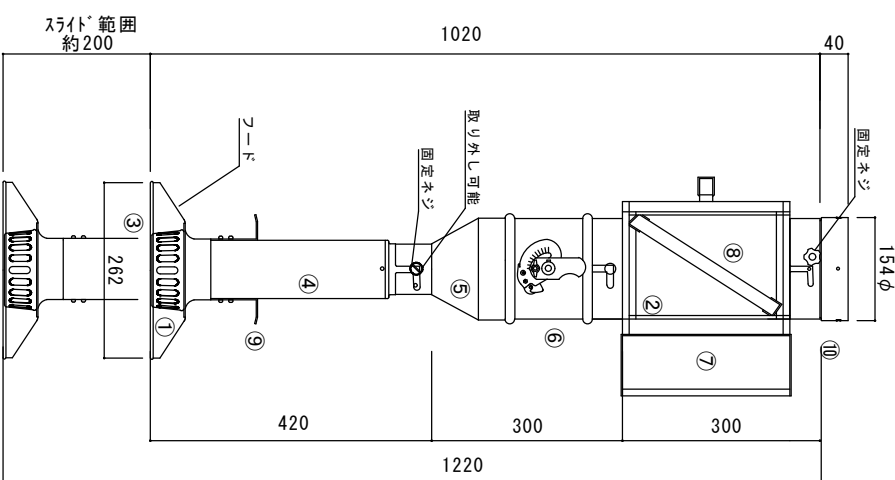


{ 吸込口取付要領 }

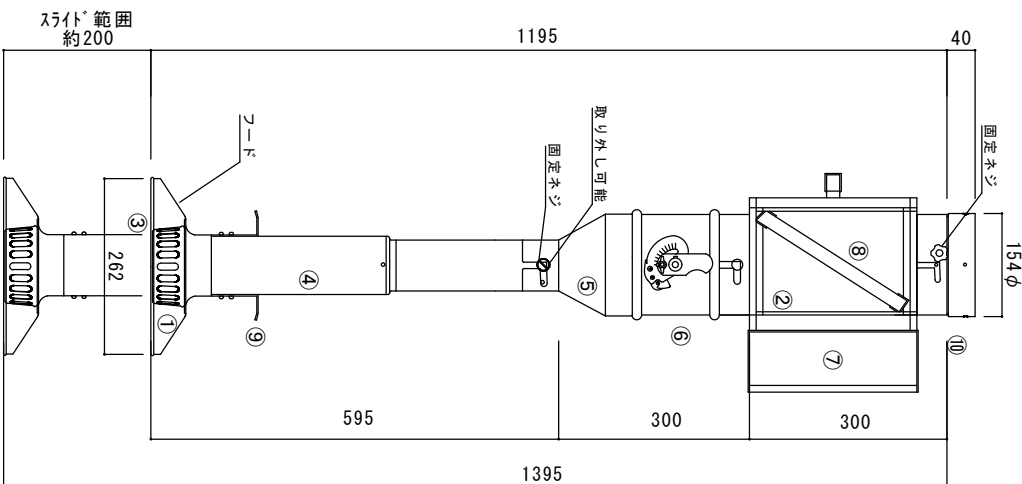
性能特性 ↓定格

風量	5m ³ /min	6m ³ /min	7m ³ /min	8m ³ /min	9m ³ /min
必要静圧	98Pa	112.5Pa	123.0Pa	135.0Pa	153.0Pa
冷房負荷	2.8Kw	3.4Kw	3.9Kw	4.5Kw	5.1Kw
騒音	44dB	48dB	52dB	58dB	64dB

製品仕様	
記号	名称 素材
①	フード本体 鉄 SS 1.0t
②	フィルターユニット 鉄 SS 1.0t
③	吸込口 鉄SS 1.0t
④	短管 鉄SS 0.5t
⑤	レジューサー 鉄SS 0.5t
⑥	ダンパーFVD 鉄 180°Cクラス
⑦	点検口 鉄SS 1.0t
⑧	フィルター本体 7μミ 20t
⑨	取っ手 鉄 SS 2.0t
⑩	脱着ソケット 鉄 SS 1.0t
標準タイプ	6.1kg
ショートタイプ	5.9kg



ショートタイプ



標準タイプ

品名：ダニックフード DF-2504SSL-250

株式会社 浅井工業